

15 Приложение

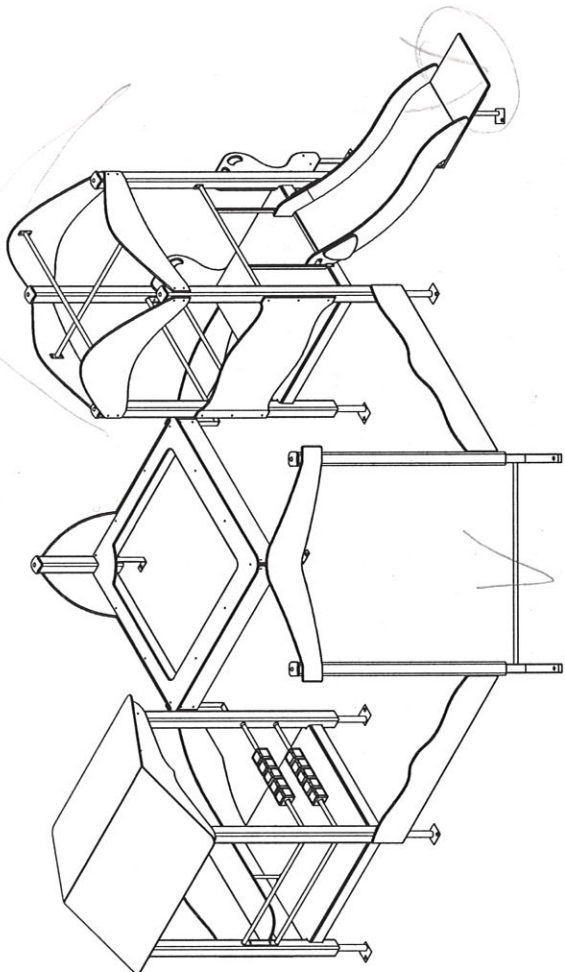


Рисунок 1 - Общий вид изделия

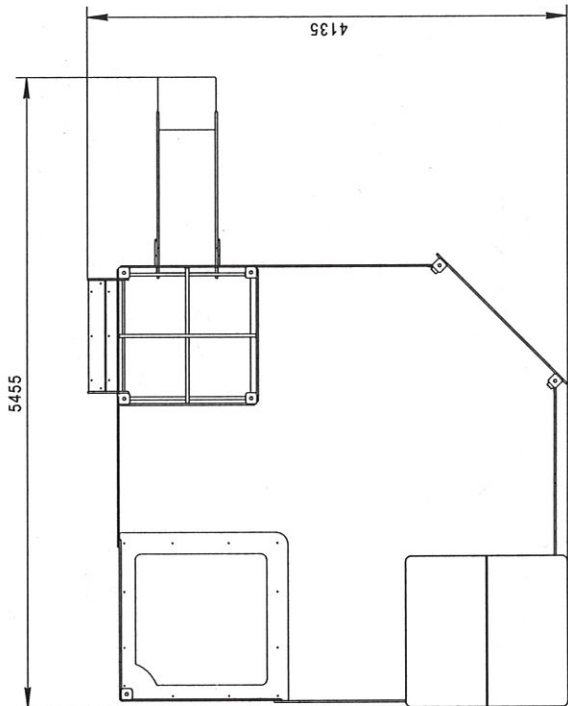


Рисунок 2 - Вид сверху

ООО «АВЕН-СПб»
ПЕСОЧНИЦА ПЕ50 н «Сказка»
Паспорт ПЕ50н-00.00.00 ПС

Для детей до 4 лет

1 Общи сведения об изделии
1.1 Наименование и обозначение: песочница ПЕ50 н «Сказка»

1.2 Дата изготовления: _____

1.3 Изготовитель: ООО «АВЕН-СПб», 197198, С-Пб, ул. М. Пушкинская, д.32, тел. 233-7773

1.4 Заводской номер № _____

2 Назначение

2.1 Песочница (в дальнейшем – изделие) предназначена для детей в возрасте от 2 до 6 лет.
2.2 Данное изделие используется для игры, развития ловкости, развития координации движений.
2.3 Изделие соответствует исполнению У1 ГОСТ 15150. Разрешается эксплуатация изделия при температуре окружающей среды не ниже минус 30°С и не выше плюс 40°С.

3 Основные технические данные

3.1 Габаритные размеры (ДхШхВ), мм 5455х4135х2295
Отклонения от номинальных размеров не могут составлять более ±50 мм

3.2 Наибольшая высота площадки от уровня земли, мм 510

3.3 Разница между заявленной толщиной исходного материала и окончательной толщиной детали после обработки не должна превышать 3,5 мм для деталей со сплошным сечением (фанерные панно, крышки, подзоры, доски, балки, столбы).

3.4 Масса изделия, кг ≈347

4 Комплектность

4.1 Изделие поставляется в сборе (см. рисунок 1).

4.2 Изделие должно иметь маркировку.

4.2.1 Содержание маркировки:

«АВЕН-СПб», ПЕ50н, зав. № _____, 20 г.

4.2.2 Место расположения маркировки, способ ее нанесения и закрепления (при наличии таблички) должны соответствовать указаниям в конструкторской документации на изделие.

4.2.3 Изделие заглабляется на 200-230 мм. Базовая отметка заглабления нанесена несмываемой краской.

4.3 Эксплуатационная документация: паспорт на изделие ПЕ50н-00.00.00 ПС 1 шт.

5 Свидетельство о приемке

Изделие, заводской № _____, соответствует проекту и признано годным к эксплуатации.

Начальник ОТК

М.П.

/ Чуркин К.Р./

6 Гарантия изготовителя

6.1 Изготовитель гарантирует соответствие изделий требованиям проекта при соблюдении потребителем правил транспортирования, монтажа и эксплуатации.

6.2 Срок гарантии на изделие 12 месяцев со дня поставки (продажи) потребителю.

6.3 Гарантия не распространяется на повреждения вследствие: неправильной установки, неумелого пользования, неправильного обслуживания при эксплуатации, вандализма.

6.4 Гарантия не распространяется на механические повреждения лакокрасочных покрытий, ламированных поверхностей, канатов и подшипников (в том числе подвергавшихся в процессе эксплуатации интенсивному износу).

6.5 Изготовитель не принимает претензий на комплектность изделия после его поставки (продажи) потребителю по истечении сроков.

6.6 Ресурс изделия в течение срока эксплуатации 8 лет.

Ресурс действителен при соблюдении потребителем действующих эксплуатационной документации.

6.7 Претензии направлять по адресу: Россия, 197198, Санкт-Петербург, ул. Малая Пушкинская, д.32, тел. 233-0520, 233-7773.

7 Рекламации

В случае обнаружения дефектов или поломок изделия в период гарантийного срока по вине изготовителя (поставщика) составляется акт-рекламация. Акт-рекламация должен содержать:

- наименование изделия, заводской номер и дату выпуска;
 - даты получения, монтажа и ввода в эксплуатацию;
 - общее время работы, ч;
 - сведения об имевшихся неисправностях.
- Детали, вышедшие из строя и послужившие причиной останова изделия, должны быть сохранены до приезда представителя изготовителя.

8 Требования безопасности

- Изделие предназначено для детей в возрасте от 2 до 6 лет.
- Для безопасной эксплуатации Владелец должен прочитать инструкцию (в том числе и из-за актов вандализма), наличие всех деталей крепления, отсутствие посторонних предметов, целостность окраски, наличие базовой отметки заглубления.
- При обнаружении каких-либо дефектов, они должны быть немедленно устранены, а если это невозможно, то изделие должно быть закрыто для эксплуатации.
- Изделие должно быть установлено с соблюдением требований, предъявляемых к размерам зон безопасности в ГОСТ Р 52169 и др.
- Площадка, на которой установлено изделие, не должна иметь в зоне приземления препятствий, острых, заточенных частей или опасных выступов.
- Материалы с плохим смятчающим свойством (асфальт, бетон, протурная плитка) могут использоваться для покрытия площадки только вне зоны приземления.
- Площадка, на которой устанавливается изделие, должно иметь в зоне приземления ударопоглощающее покрытие с толщиной слоя 200 мм. Если материал сыпучий, то толщину слоя следует увеличить до размера 500 мм для компенсации вытеснения материала при эксплуатации изделия.
- Для защиты детей от ушибов и травм рекомендуется на площадку, на которой установлено изделие, нанести упругое пористое резиновое покрытие «Мастерфайбр» толщиной не менее 40 мм.

9 Осмотр и проверка оборудования перед началом эксплуатации

Перед началом эксплуатации изделия проводят его визуальный осмотр, проверяют узлы крепления и прочность конструкции.

10 Техническое обслуживание

- Изделие должно осматриваться Владелец с отражением результатов осмотров в таблицах 1 и 2 данного паспорта.
- Принятая система технического обслуживания:
 - Регулярный визуальный осмотр изделия производится ежедневно. При ежедневном осмотре проверяют прочность конструкций, а также узлы крепления.
 - Функциональный осмотр изделия производится один раз в три месяца. При функциональном осмотре проверяют устойчивость конструкции, степень износа поверхности скольжения (горки), прочность узлов крепления.

Таблица 1 – Учёт неисправностей при эксплуатации

| Дата отказа изделия, его составной части или элемента конструкции | Характер (внешнее проявление) неисправности | Время работы отказавшей составной части или элемента конструкции, ч. | Принятые меры по устранению неисправности (расход ЗИП, направление акта-рекламации) | Должность, инициалы, фамилия и подпись ответственного лица | Примечание |
|---|---|--|---|--|------------|
| | | | | | |
| | | | | | |

Таблица 2 – Учёт технического обслуживания

| Дата | Замечания по техническому состоянию | Наименование проведённых работ | Должность, инициалы, фамилия и подпись ответственного лица |
|------|-------------------------------------|--------------------------------|--|
| | | | |
| | | | |

11 Правила эксплуатации

- Дети до 7-ми лет должны находиться на детской площадке под присмотром родителей, воспитателей или сопровождающих взрослых.
- Перед использованием игрового оборудования необходимо убедиться в безопасности оборудования и в отсутствии в его зоне посторонних опасных предметов.
 - На детской игровой площадке **ЗАПРЕЩАЕТСЯ**:
 - Пользоваться детским игровым оборудованием лицам старше 16 лет и массой более 70 кг.
 - Мусорить, курить и оставлять окурки, приносить и оставлять стеклянные бутылки.
 - Выгуливать домашних животных (собак, кошек и др.).
 - Использовать оборудование не по назначению, а также пачкать или ломать оборудование.
 - Находиться на горках/кататься с горок с покрытием ската из нержавеющей стали или поликарбоната в обуви с металлическими подковами, шипами и т.п., на коньках, металлических санках и прочих предметах, способных испортить покрытие ската горок, а также привести к травматизму.

12 Текущий ремонт

- Общие указания.
 - Сведения о проводимых ремонтах заносятся в таблицу 3 «Сведения о ремонте».
 - Текущий ремонт является корректирующим обслуживанием.
 - Корректирующее обслуживание должно производиться по результатам технических осмотров, внесенных в таблицу 2 «Учёт технического обслуживания» (см. раздел 10)
 - Корректирующее обслуживание должно включать меры по устранению замечаний, указанных в таблицах 1 и 2, а именно: замена крепежа, сварка металлоконструкций, замена изношенных или поврежденных структурных элементов (покрытий и окраски и т.п.).
 - Меры безопасности.
 - Эксплуатация изделий во время выполнения текущих ремонтов запрещается.
 - Текущие работы должны выполняться силами Владельца.

Таблица 3 – Сведения о ремонте

| Наименование части изделия или элемента | Основание для проведения ремонта | Дата | | Время наработки до ремонта, ч | Наименование организации, проводившей ремонт | Должность, инициалы, фамилия и подпись ответственного лица |
|---|----------------------------------|---------------------|------------------|-------------------------------|--|--|
| | | Поставлено в ремонт | Выход из ремонта | | | |
| | | | | | | |
| | | | | | | |

13 Сведения об утилизации

- Утилизации подлежат отдельные элементы изделия или изделие в целом:
 - по результатам технических осмотров;
 - по истечении срока службы (ресурса).
- Металлическая составляющая изделия подлежат сдаче в металлолом.
- Детали из древесины подлежат отправке на свалку твердых бытовых отходов.

14 Особые отметки

Возможны расхождения между описанием, изображением и фактическим исполнением, так как изготовитель постоянно работает над усовершенствованием конструкции изделия.